



การไฟฟ้าส่วนภูมิภาค
PROVINCIAL ELECTRICITY AUTHORITY

เลขที่ ก.๓.กฟส.๒(บป). ๑๑๕๕ / ๒๕๖๗

ชื่อผู้รับ นายพัทธนันท์ พิชราสุวรรณชล

ชื่อผู้ส่ง นายถิรภัทร สงวนพานิช

Switching Deadline

25 ต.ค. 67

วันที่ ๑๘ ตุลาคม ๒๕๖๗

ตำแหน่ง อ.ก.บ.บ.(ก.๓)

ตำแหน่ง ผจก.กฟส.๒(บพว)

ด้วย กฟส.๒(บพว) ขอตัดไฟ วงจรที่ ๐๕ และ ๐๘ สฟพ.บ้านแพ้ว เพื่อปรับปรุงระบบจำหน่ายแรงสูงและย้ายจุดติดตั้ง Dis BNPO๕S-๐๘ (ตลาดโคมอนด์) บริเวณหน้า สฟพ.บ้านแพ้ว ๒ ตามแผนผังสังเขปแนบ จำนวน ๒ แผน ดังนี้

ที่	พิดเดอร์	วัน/เดือน/ปี	ตั้งแต่เวลา	ถึงเวลา	ลักษณะงานที่ปฏิบัติ/ บริเวณ	จาก	ถึง	ผู้ควบคุมงาน
๑.	BNPO๕	๒๗ ต.ค. ๒๕๖๗	๐๘.๐๐ น.	๑๗.๐๐ น.	ปรับปรุงระบบจำหน่ายแรงสูงและย้ายจุดติดตั้ง Dis BNPO๕S-๐๘ บริเวณหน้า สฟพ.บ้านแพ้ว ๒	- Dis ชั่วคราว (คลังเซรามิค)	- SAV๐๓S-๐๒ (ตรงข้ามสถานี) - Dis ชั่วคราว (แยกตอนใหม่)	นายเจชา คงพุก ตำแหน่ง พชง.๗ โทรศัพท์ ๐๘๓-๕๒๘๘๓๕๖
		๒๘ ต.ค. ๒๕๖๗	๑๗.๐๐ น. ๐๐.๐๐ น.	๒๔.๐๐ น. ๑๗.๐๐ น.		- Dis ชั่วคราว (คลังเซรามิค)	- BNPO๕S-๐๘ (ตลาดโคมอนด์) - Dis ชั่วคราว (แยกตอนใหม่)	
๒.	BNPO๘	๒๗ - ๒๘ ต.ค. ๒๕๖๗	๐๘.๐๐ น.	๑๗.๐๐ น.		- Dis ชั่วคราว (ปากทางตอนใหม่)	- SAV๐๑S-๐๒ (ตู้ TVS)	

พื้นที่ที่มีผู้ใช้ไฟได้รับผลกระทบ(ไฟดับ) บริเวณริมถนนบ้านแพ้ว-พระปะโทน บ.ตงอินเตอร์ บ.โตโยต้าตลาดจินดา ซ.หนองนางแมน

ผู้ประสานงานการดับไฟ ชื่อ นายอรรฐนันท์ บัวสงค์ ตำแหน่ง ช.ผ.บ.บ. โทร. ๐๘๖-๓๖๓๓๓๑๐๐

พื้นที่ ที่ขอตัดไฟปฏิบัติงานมีสายเคเบิลใยแก้วนำแสงของ กฟภ. (หากมีโอกาสข่าจรุด ผศส.กรส.(ก.๓) จะไปตรวจสอบก่อนปฏิบัติงาน)

๑. มีสายเคเบิลใยแก้วนำแสง ๑.๑ มีโอกาสข่าจรุด ๑.๒ ไม่มีโอกาสข่าจรุด

๒. ไม่มีสายเคเบิลใยแก้วนำแสง

๓. พิกัดพื้นที่ดับไฟ ๓.๑ เริ่มต้น Lat ๑๓.๖๓๗๕๖๗๘ Long ๑๐๐.๐๙๒๕๕๖๒

๓.๒ สิ้นสุด Lat ๑๓.๖๔๖๑๐๓๙ Long ๑๐๐.๐๙๑๑๙๕๒

เรียน ผจก.กฟจ.สมุทรสาคร

เพื่อโปรดทราบ

สำหรับแผนกควบคุมการจ่ายไฟ (ผคฟ.) กฟภ.๓

เรียน อ.ก.บ.บ.(ก.๓)

ผคฟ. พิจารณาแล้วเห็นควร

อนุมัติให้ดับไฟตามคำขอ

ในวันที่ ๒๗-๒๘ ต.ค. ๖๗ ตั้งแต่เวลา ๐๘-๐๐ น. ถึง ๑๗-๐๐ น. ตามใบสั่งทำสวิตซ์เลขที่ 1531/2567 Dis จก. เชียงตอนใหม่

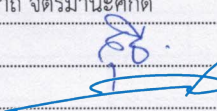
อนุมัติให้ดับไฟตามคำขอ

ในวันที่ ๒๗-๒๘ ต.ค. ๖๗ ตั้งแต่เวลา ๐๘-๐๐ น. ถึง ๑๗-๐๐ น. ตามใบสั่งทำสวิตซ์เลขที่ SAV๐1S-๐2 ตู้ TVS

พนักงานศูนย์ฯ นาย สามารถ จิตรมานะศักดิ์ ประสานงานการขอตัดไฟกับ นายอรรฐนันท์ บัวสงค์

(นางสาวศิริยา พงษ์ศิริ)
ว.ค.๒๕๖๗

ใบสั่งทำสวิตชิง

1. สถานที่ทำงาน	บริเวณหน้า สฟฟ.บ้านแพ้ว 2 (BNP05,08)		
2. กำหนดวันที่ทำงาน	27 ถึง 28 ต.ค.67	ระหว่าง	08.00 น. ถึง 17.00 น.
3. ผู้ขอทำงาน	กฟจ.สค2.(บพว.)	งานที่ทำ	ปรับปรุงระบบจำหน่าย ตามใบขอปฏิบัติงาน 1531/67
4. เตรียมการสวิตชิงโดย	นายสามาด จิตรมานะศักดิ์		วันที่ 20 ตุลาคม 2567
5. ตรวจสอบสวิตชิงโดย			วันที่ 20 ตุลาคม 2567
6. อนุมัติสวิตชิงโดย			วันที่ 20 ตุลาคม 2567
7. สั่งทำสวิตชิงโดย	1. นายศุภสวัสดิ์, นายอนุสรณ์, นายวรรณพงษ์, นายมนโษ (กะ1 00.00 น. - 08.00 น.) 2. นายพีรภัทร, นายขุนทอง, นายศักดิ์สิทธิ์, นางสาวสุภัทรา, นายพนิต (กะ2 08.00 น. - 16.00 น.) 3. นายนครินทร์, นายณัฐกาญจน์, นายสุธี, นางสาวพิชชา, นายสามารด (กะ3 16.00 น. - 24.00 น.)		

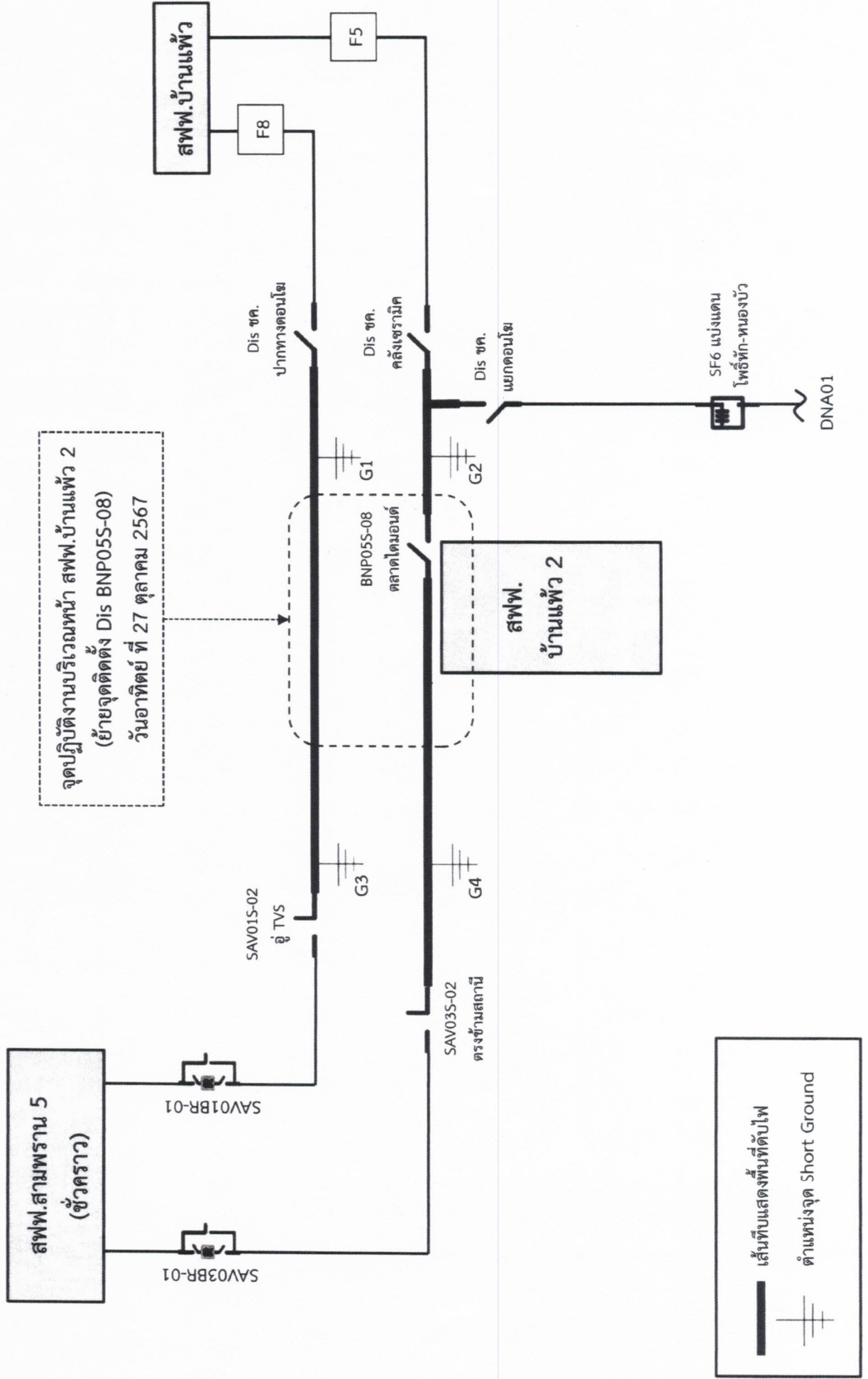
ที่	รหัสอุปกรณ์	สภาพอุปกรณ์ ปกติก่อน ดำเนินการ	ดำเนินการ	เวลา	ดำเนินการผู้สั่งการ	หมายเหตุ
1	งานที่ทำ : 1. วันที่ 27 ต.ค. 67 ย้ายจุดติดตั้ง DIS ตลาดโตมอนด์ BNP05S-08 (เวลา 08.00-17.00น.)					
2	2. วันที่ 27-28 ต.ค. 67 ปรับปรุงระบบจำหน่ายแรงสูงบริเวณหน้าสฟฟ.บ้านแพ้ว2 (เวลา 08.00-17.00น. ดับต่อเนื่อง2วัน)					
3	***วันที่ 27 ต.ค. 67***					
4	ตรวจสอบอุปกรณ์และสวิตก่อนการ Switching					
5	BNP-TP1	"OLTC" Auto	"OLTC" Manual		BNP	-
6	BNP-TP2	"OLTC" Auto	"OLTC" Manual		BNP	-
7	BNP05VB-01	"ON" Auto Reclose	"OFF" Auto Reclose		BNP	LOAD 3.3 MW
8	BNP08VB-01	"ON" Auto Reclose	"OFF" Auto Reclose		BNP	LOAD 2.57 MW
9	DNA-TP1	"OLTC" Auto	"OLTC" Manual		DNA	
10	DNA-TP2	"OLTC" Auto	"OLTC" Manual		DNA	
11	DNA01VB-01	"ON" Auto Reclose	"OFF" Auto Reclose		DNA	
12	DNA06VB-01	"ON" Auto Reclose	"OFF" Auto Reclose		DNA	
13	ย้ายโหลด BNP05 ทั้งหมดไปรับไฟจาก BNP08 (ย้ายโหลดทำทางนำ LOOP)					
14	BNP05S-03	ปลด	สับ		บพว.	SF6 ตรงข้ามไผ่ถาวร
15	BNP05VB-01	สับ	ปลด		BNP	-
16	ย้ายโหลด BNP08 บางส่วนไปรับไฟจาก DNA01					
17	BNP08S-04	ปลด	สับ		บพว.	SF6 โคกสูงเท่า
18	BNP09S-05	ปลด	สับ		บพว.	SF6 โพธิ์หัก - ทองบัว
19	DNABVB-01	ปลด	สับ		DNA	- ขนานบัส
20	DIS ชค.ไลน์ BNP05	สับ	ปลด(ใช้โหลดบัสเตอร์)		บพว.	DIS สามแยกดอนไผ่
21	DNABVB-01	สับ	ปลด		DNA	- ขนานบัส
22	BNP08S-04	สับ	ปลด		บพว.	SF6 โคกสูงเท่า
23	ย้ายโหลด BNP05 ทั้งหมดกลับจาก BNP08					
24	BNP05VB-01	ปลด	สับ คง"OFF"Auto Reclose		BNP	-
25	BNP05S-03	สับ	ปลด		บพว.	SF6 ตรงข้ามไผ่ถาวร
26	เมื่อพร้อมดับไฟเวลา 08.00 น.					
27	DIS ชค.ไลน์ BNP08	สับ	ปลด(ใช้โหลดบัสเตอร์)		บพว.	DIS ปากทางดอนไผ่
28	DIS ชค.ไลน์ BNP05	สับ	ปลด(ใช้โหลดบัสเตอร์)		บพว.	DIS คลังเขาวงกต

ที่	รหัสอุปกรณ์	สภาพอุปกรณ์ ปกติก่อน ดำเนินการ	ดำเนินการ	เวลา	ดำเนินการผู้สั่งการ	หมายเหตุ
29	BNP05S-08	สับ	ปลด		บพว.	DIS ตลาดโดมอนต์
30	แจ้ง กฟส.สค2(บพว) Test ไฟดับแล้วทำการ Short Ground จุด G1					
31	แจ้ง กฟส.สค2(บพว) Test ไฟดับแล้วทำการ Short Ground จุด G2					
32	แจ้ง กฟส.สค2(บพว) Test ไฟดับแล้วทำการ Short Ground จุด G3					
33	แจ้ง กฟส.สค2(บพว) Test ไฟดับแล้วทำการ Short Ground จุด G4					
34	แจ้งพื้นที่ไฟดับให้ผู้ควบคุมงาน รับทราบ					
35	แจ้งให้ผู้ควบคุมงานทำการ Test ไฟ ตรวจสอบไฟดับเรียบร้อยทุกจุด พร้อมลงใน WE SAFE เรียบร้อย					
36	BNP-TP1	"OLTC" Manual	"OLTC" Auto		BNP	-
37	BNP-TP2	"OLTC" Manual	"OLTC" Auto		BNP	-
38	BNP05VB-01	"OFF" Auto Reclose	"ON" Auto Reclose		BNP	-
39	BNP08VB-01	"OFF" Auto Reclose	"ON" Auto Reclose		BNP	-
40	DNA-TP1	"OLTC" Manual	"OLTC" Auto		DNA	
41	DNA-TP2	"OLTC" Manual	"OLTC" Auto		DNA	
42	DNA01VB-01	"OFF" Auto Reclose	"ON" Auto Reclose		DNA	
43	DNA06VB-01	"OFF" Auto Reclose	"ON" Auto Reclose		DNA	
44	แจ้งผู้ควบคุมงานปฏิบัติงานได้					
**** สิ้นสุด Switching ช่วงเช้าของวันที่ 27 ต.ค.67 ****						
45	เมื่อ กฟส.สค2(บพว) แจ้งปฏิบัติงานแล้วเสร็จ (ย้ายจุดติดตั้ง DIS ตลาดโดมอนต์ BNP05S-08)					
46	ตรวจสอบ DIS ตลาดโดมอนต์ BNP05S-08 ที่ย้ายจุดติดตั้งใหม่ อยู่สถานะ "ปลด" ทั้ง3เฟส					
47	ตรวจสอบระบบจำหน่ายตั้งแต่ DIS ตรงข้ามสถานีสามพราน5 SAV03S-02 ถึง DIS ตลาดโดมอนต์ BNP05S-08 ที่ย้ายจุดติดตั้งใหม่ ไม่มีการ Short Ground					
48	เมื่อพร้อมจ่ายไฟ					
49	SAVBR-03	Normal	Nonreclosing		SAV	-
50	SAV03S-02	ปลด	สับ		บพว.	DIS ตรงข้ามสถานีฯ
51	SAVBR-03	Nonreclosing	Normal		SAV	-
**** สิ้นสุด Switching ทั้งหมดของวันที่ 27 ต.ค.67 ****						
****วันที่ 28 ต.ค. 67****						
52	เมื่อ กฟส.สค2(บพว) แจ้งปฏิบัติงานของวันที่ 28 ต.ค.67 แล้วเสร็จ ยืนยันข้อมูลใน WE SAFE เรียบร้อย พร้อมย้ายโหลดกลับ					
53	BNP-TP1	"OLTC" Auto	"OLTC" Manual		BNP	-
54	BNP-TP2	"OLTC" Auto	"OLTC" Manual		BNP	-
55	BNP05VB-01	"ON" Auto Reclose	"OFF" Auto Reclose		BNP	-
56	BNP08VB-01	"ON" Auto Reclose	"OFF" Auto Reclose		BNP	-
57	BNP09VB-01	"ON" Auto Reclose	"OFF" Auto Reclose		BNP	-
58	DNA-TP1	"OLTC" Auto	"OLTC" Manual		DNA	
59	DNA-TP2	"OLTC" Auto	"OLTC" Manual		DNA	
60	DNA01VB-01	"ON" Auto Reclose	"OFF" Auto Reclose		DNA	
61	DNA06VB-01	"ON" Auto Reclose	"OFF" Auto Reclose		DNA	
62	SAV-TP1	"OLTC" Auto	"OLTC" Manual		SAV	-
63	SAVBR-03	Normal	Nonreclosing		SAV	-
64	SAVBR-05	Normal	Nonreclosing		SAV	-

ที่	รหัสอุปกรณ์	สภาพอุปกรณ์ ปกติก่อน ดำเนินการ	ดำเนินการ	เวลา	ดำเนินการผู้สั่งการ	หมายเหตุ
65	แจ้ง กฟส.สค2(บพว) ทำการปลด Short Ground จุด G1					
66	แจ้ง กฟส.สค2(บพว) ทำการปลด Short Ground จุด G2					
67	แจ้ง กฟส.สค2(บพว) ทำการปลด Short Ground จุด G3					
68	แจ้ง กฟส.สค2(บพว) ทำการปลด Short Ground จุด G4					
69	เมื่อพร้อมจ่ายไฟ					
70	DIS ชด.ไลน์ BNP05	ปลด	สับ		บพว.	DIS คลังเซรามิค
71	DIS ชด.ไลน์ BNP08	ปลด	สับ		บพว.	DIS ปากทางคอนโม
72	ย้ายโหลด BNP05 ทั้งหมดไปรับไฟจาก BNP08 (ย้ายโหลดทำทางนำ LOOP)					
73	BNP05S-03	ปลด	สับ		บพว.	SF6 ตรงข้ามฝั่ถาวร
74	BNP05VB-01	สับ	ปลด		BNP	- -
75	ย้ายโหลด BNP08 บางส่วนกลับจาก DNA01					
76	BNP08S-04	ปลด	สับ		บพว.	SF6 โคกงูเห่า
77	DNABVB-01	ปลด	สับ		DNA	- ขนานบัส
78	DIS ชด.ไลน์ BNP05	ปลด	สับ		บพว.	DIS สามแยกคอนโม
79	DNABVB-01	สับ	ปลด		DNA	- ขนานบัส
80	BNP08S-04	สับ	ปลด, ล็อคคาน		บพว.	SF6 โคกงูเห่า
81	BNP09S-05	สับ	ปลด, ล็อคคาน		บพว.	SF6 โพธิ์หัก - หนองบัว
82	ย้ายโหลด BNP05 บางส่วนกลับจาก SAV03					
83	BNP09S-03	ปลด	สับ		บพว.	SF6 ธกส.บ้านแพ้ว
84	BNP05S-08	ปลด	สับ		บพว.	DIS ตลาดไคมธ.
85	SAV03S-02	สับ	ปลด(ใช้โหลดบัสเตอร์)		บพว.	DIS ตรงข้ามสถานีฯ
86	BNP09S-03	สับ	ปลด		บพว.	SF6 ธกส.บ้านแพ้ว
87	ย้ายโหลด BNP05 ทั้งหมดกลับจาก BNP08					
88	BNP05VB-01	ปลด	สับ คง"OFF"Auto Reclose		BNP	- -
89	BNP05S-03	สับ	ปลด		บพว.	SF6 ตรงข้ามฝั่ถาวร
90	BNP-TP1	"OLTC" Manual	"OLTC" Auto		BNP	-
91	BNP-TP2	"OLTC" Manual	"OLTC" Auto		BNP	-
92	BNP05VB-01	"OFF" Auto Reclose	"ON" Auto Reclose		BNP	-
93	BNP08VB-01	"OFF" Auto Reclose	"ON" Auto Reclose		BNP	-
94	BNP09VB-01	"OFF" Auto Reclose	"ON" Auto Reclose		BNP	-
95	DNA-TP1	"OLTC" Manual	"OLTC" Auto		DNA	
96	DNA-TP2	"OLTC" Manual	"OLTC" Auto		DNA	
97	DNA01VB-01	"OFF" Auto Reclose	"ON" Auto Reclose		DNA	
98	DNA06VB-01	"OFF" Auto Reclose	"ON" Auto Reclose		DNA	
99	SAV-TP1	"OLTC" Manual	"OLTC" Auto		SAV	-
100	SAVBR-03	Nonreclosing	Normal		SAV	-
101	SAVBR-05	Nonreclosing	Normal		SAV	-

**** สิ้นสุด Switching ทั้งหมด ****

แผนผัง Single Line Diagram แสดงพื้นที่ไฟฟ้าพร้อมระบุจุด Short Ground หน้า/หลัง จุดปฏิบัติงาน



แผนผัง Single Line Diagram แสดงพื้นที่ไฟดับ พร้อมระบุจุด Short Ground หน้า/หลัง จุดปฏิบัติงาน

